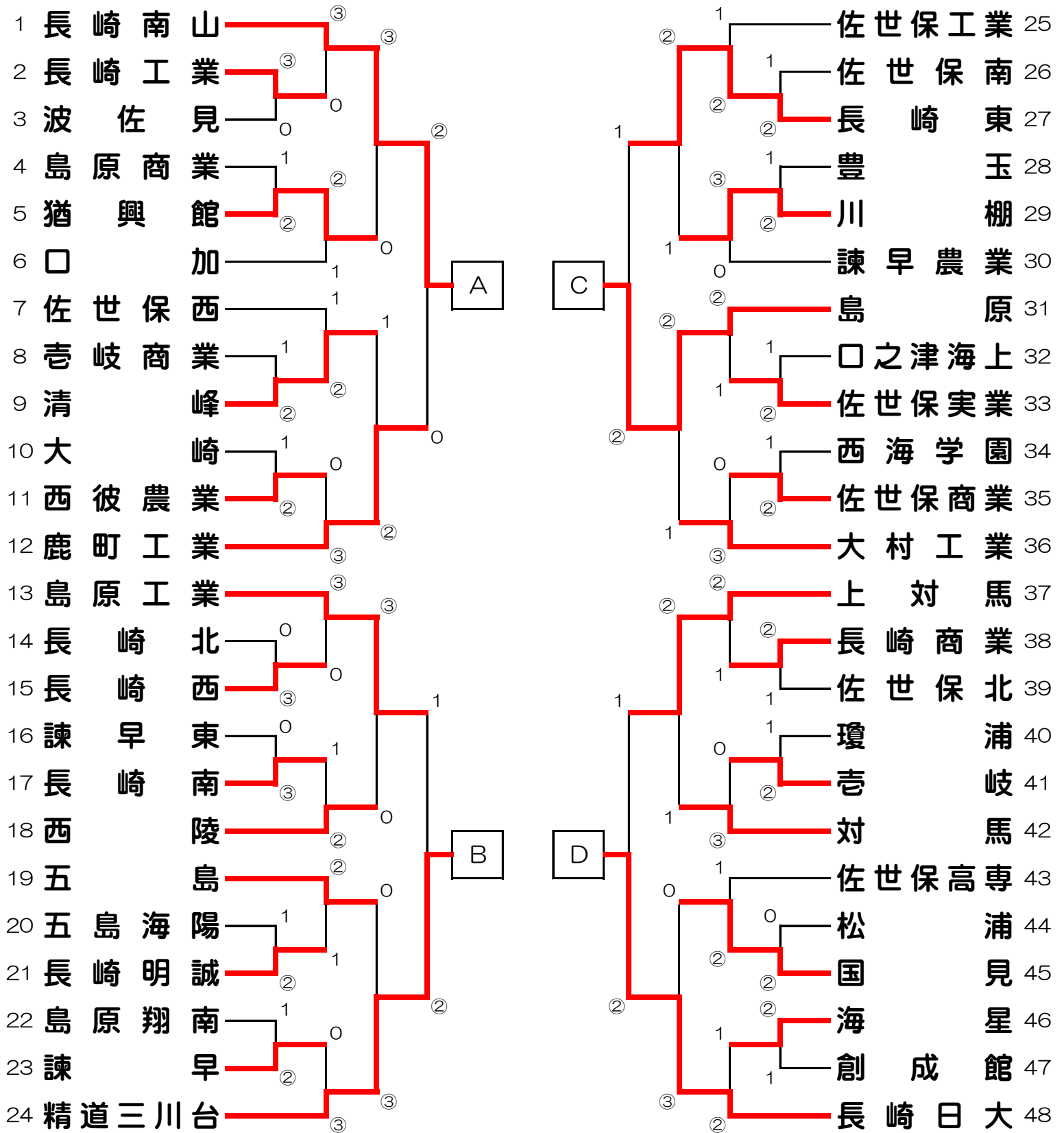


令和2年度 長崎県高等学校新人体育大会 ソフトテニス競技  
《男子団体戦》



《男子団体戦 決勝リーグ》								
	A	B	C	D	勝率	得失ポイント差	順位	
A	長崎南山	②	③	③	3 / 3		1	
B	精道三川台	1	②	③	2 / 3		2	
C	島原	0	1	②	1 / 3		3	
D	長崎日大	0	0	1	0 / 3		4	

A: 1-12の勝者、B: 13-24の勝者、C: 25-36の勝者、D: 37-48の勝者