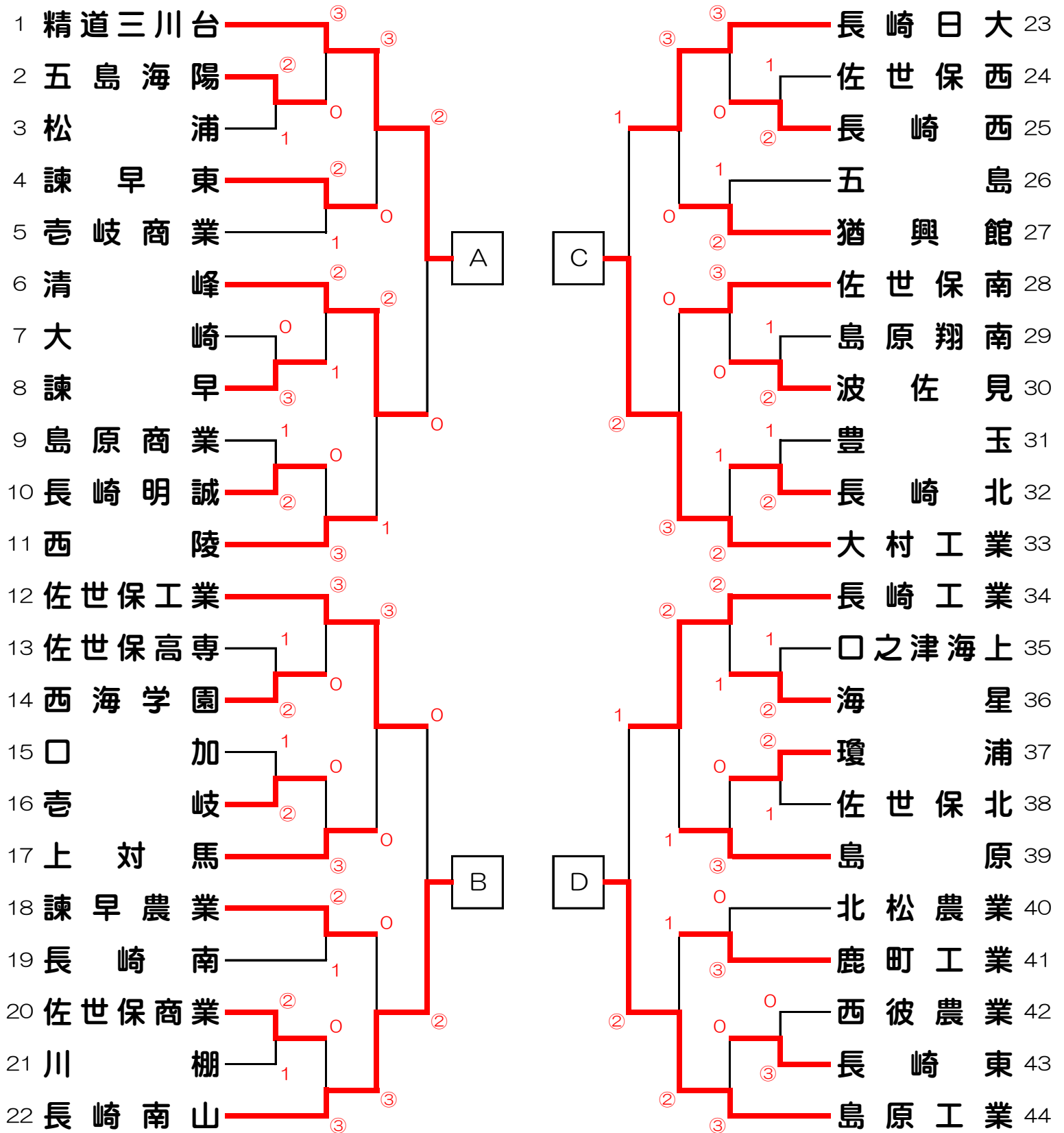


令和3年度 長崎県高等学校新人体育大会 ソフトテニス競技
《男子団体戦》



《男子団体戦 決勝リーグ》							
	A	B	C	D	勝率	得失ポイント差	順位
A	精道三川台	②	③	②	3 / 3		1
B	長崎南山	1	1	1	0 / 3		4
C	大村工業	0	②	②	2 / 3		2
D	島原工業	1	②	1	1 / 3		3

A: 1-11の勝者、B: 12-22の勝者、C: 23-33の勝者、D: 34-44の勝者