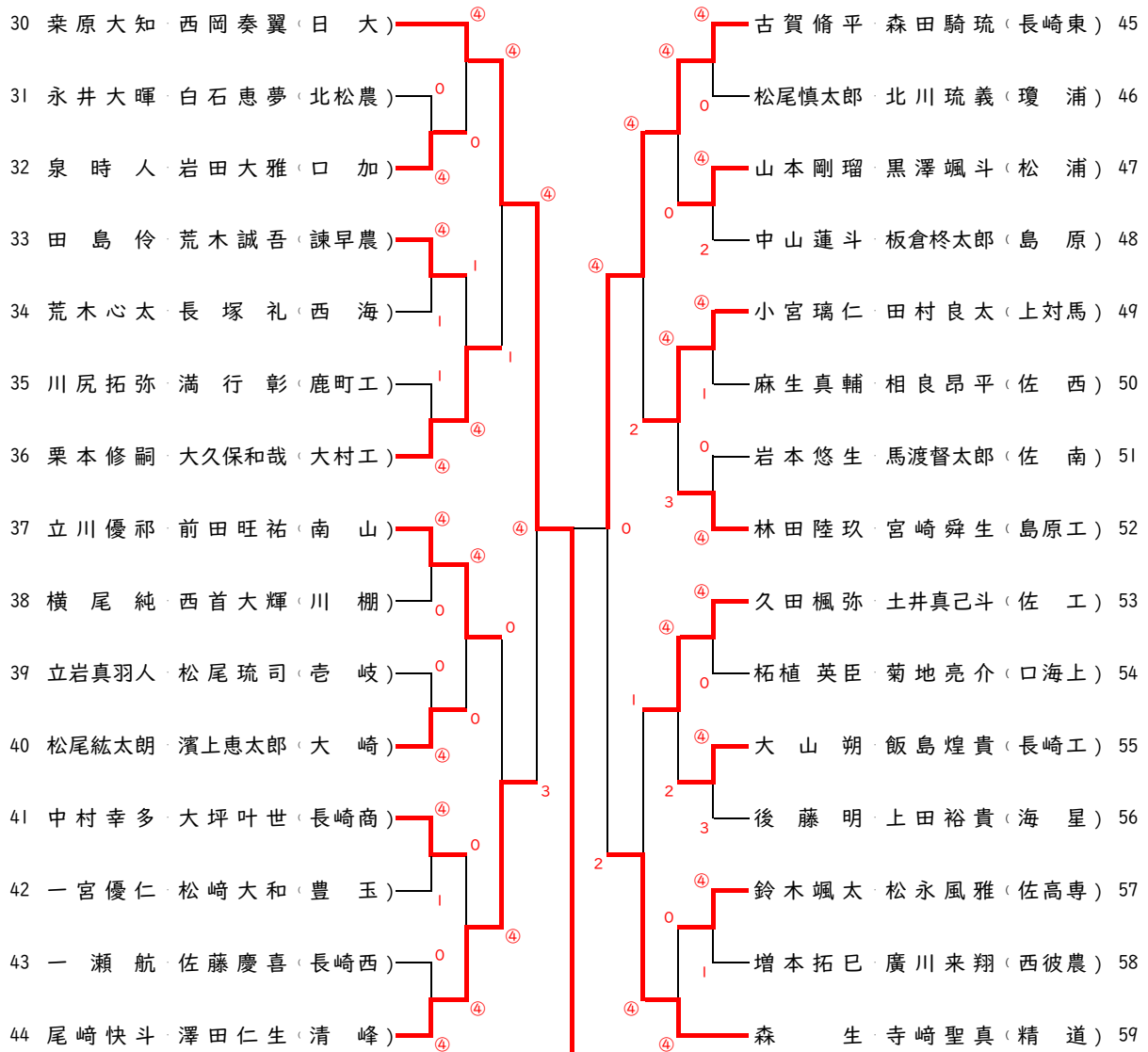
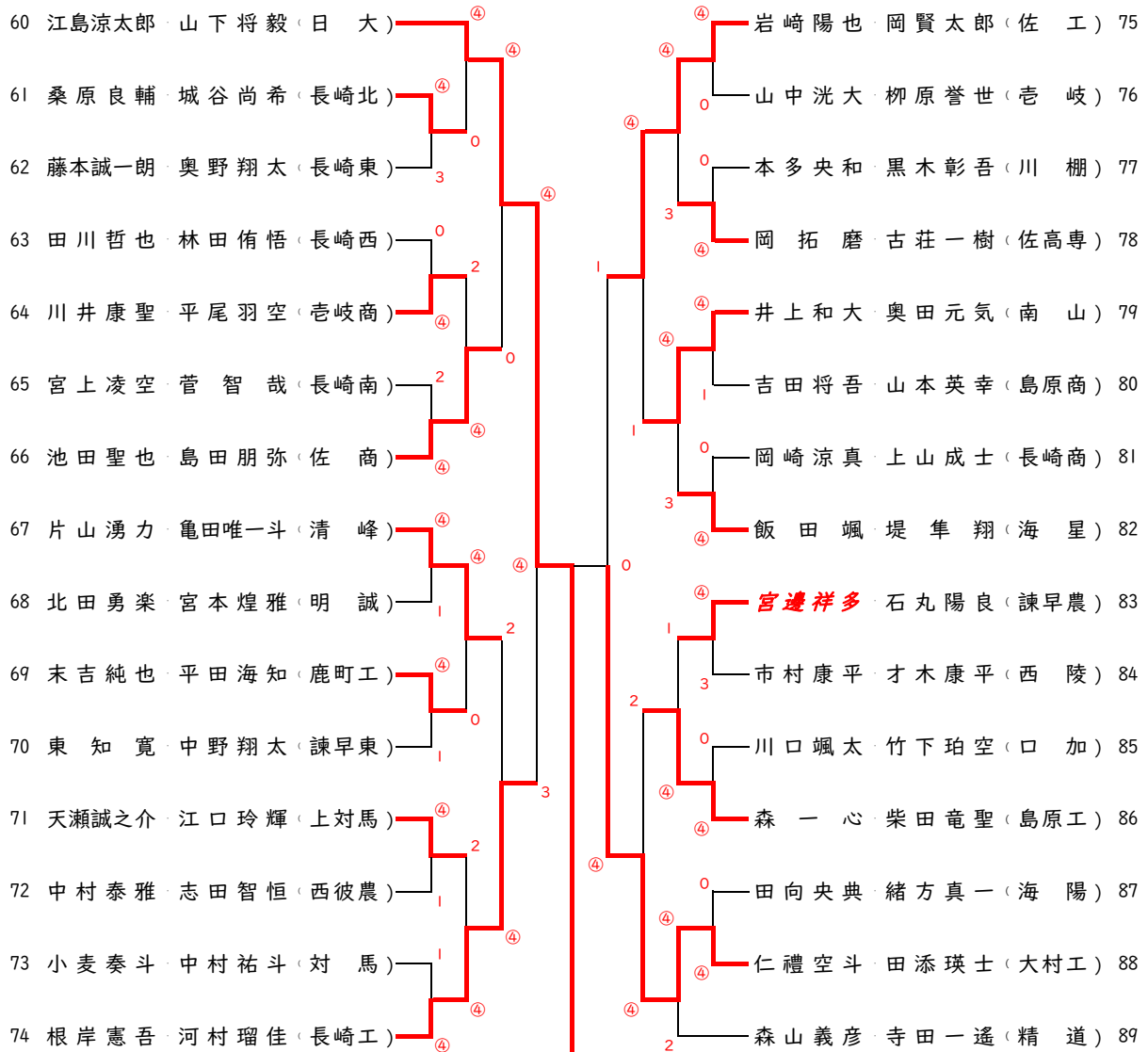


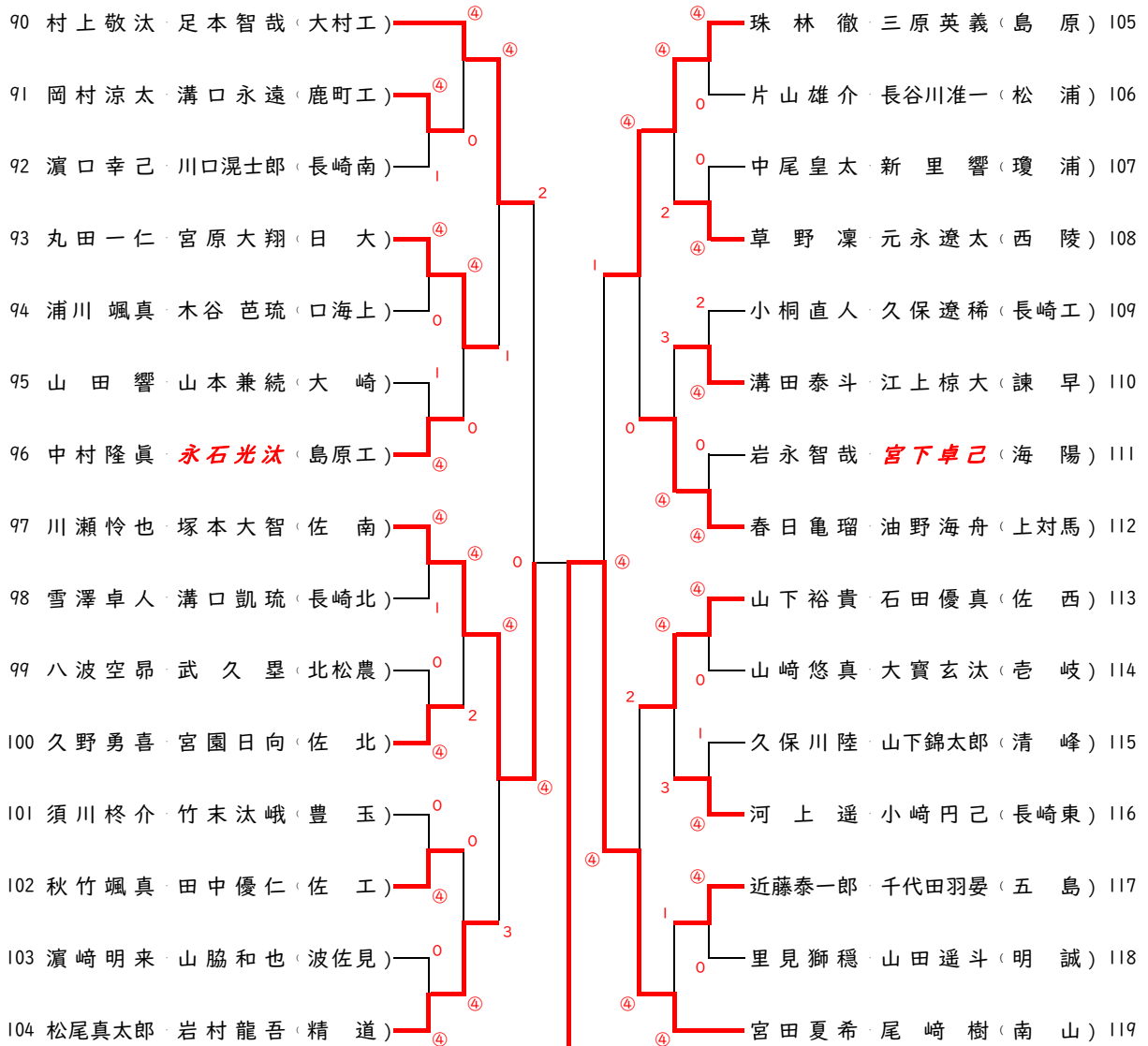
(男子) No. 2



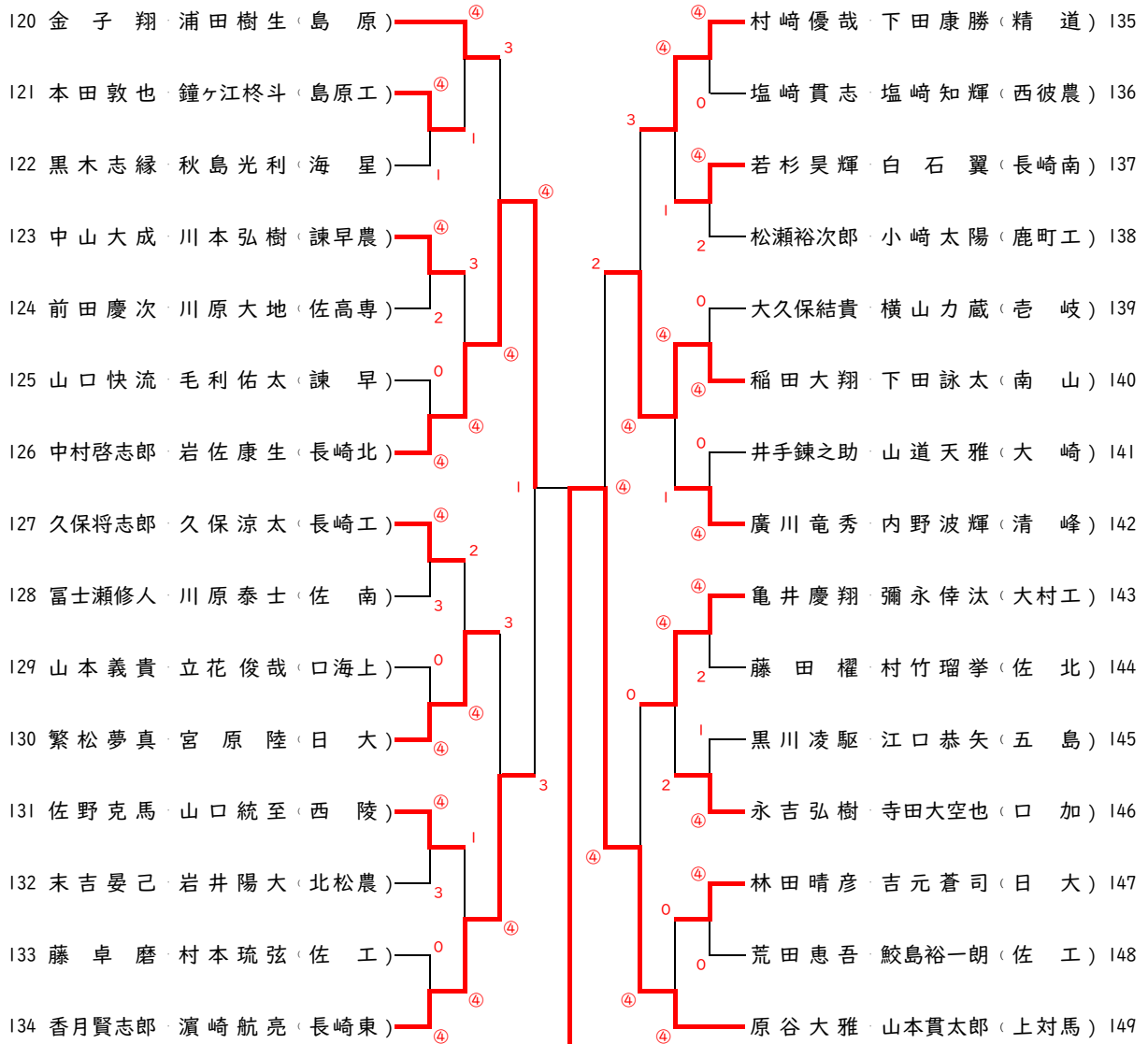
(男子) No. 3



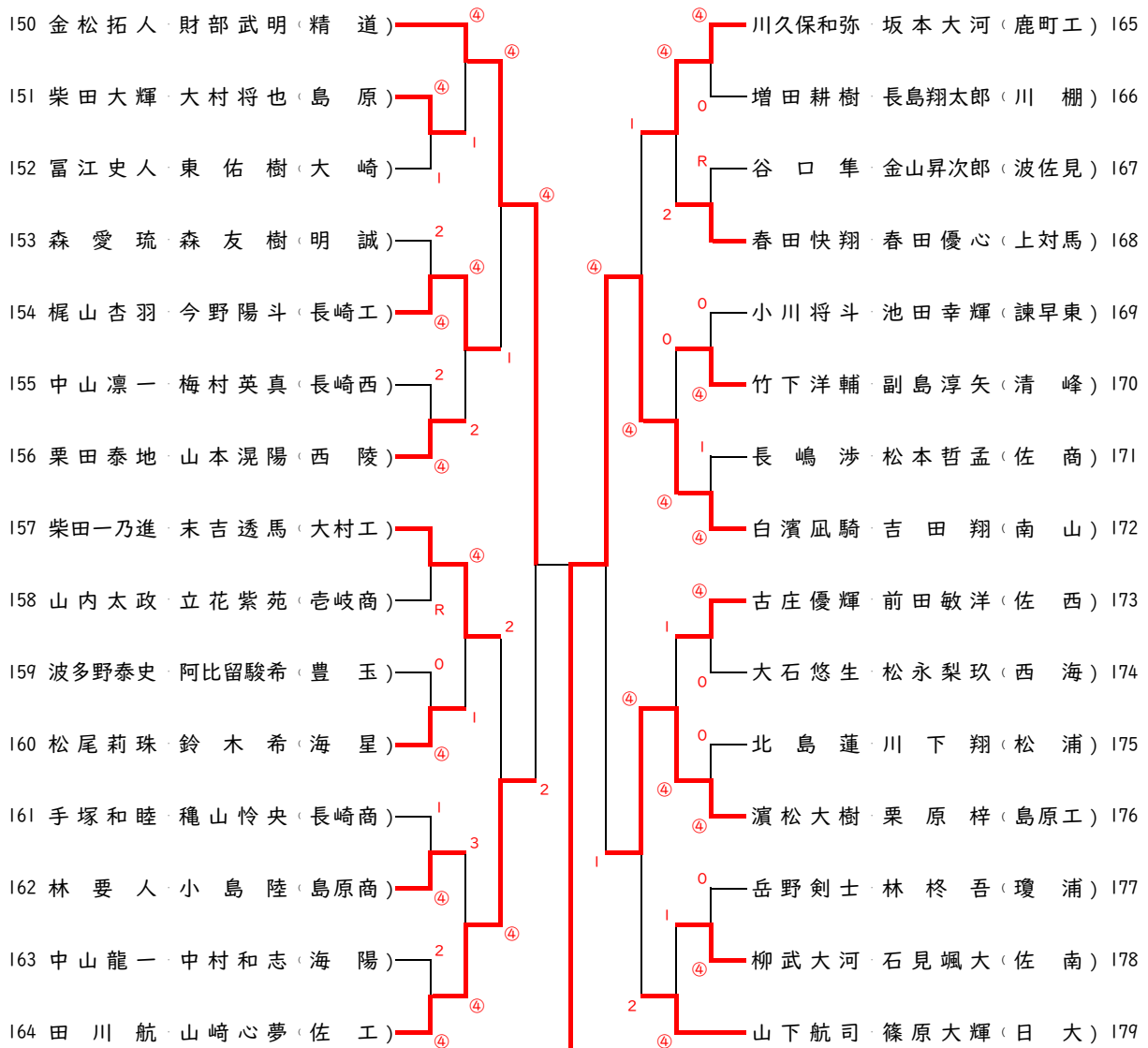
(男子) No. 4



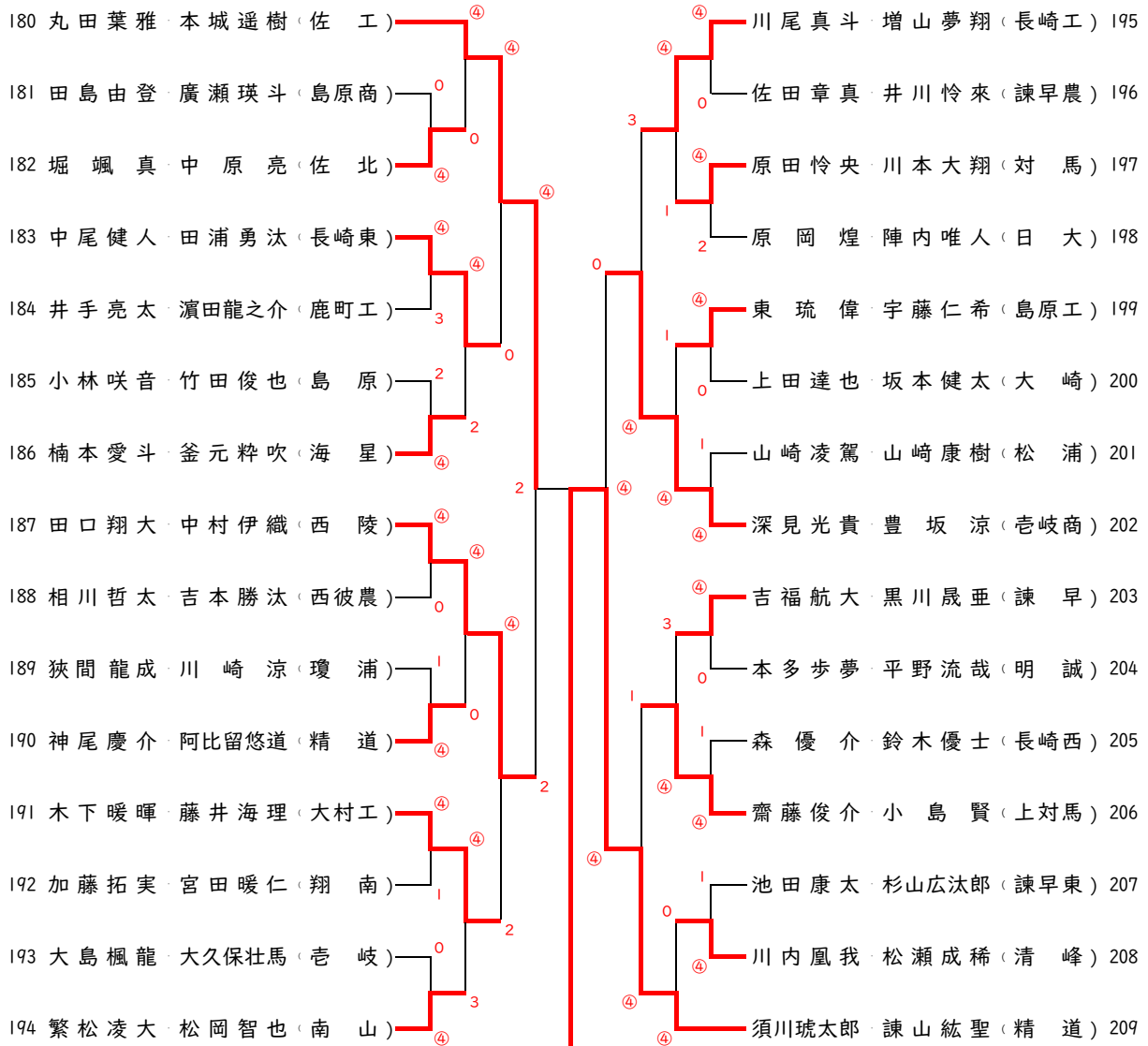
(男子) No. 5



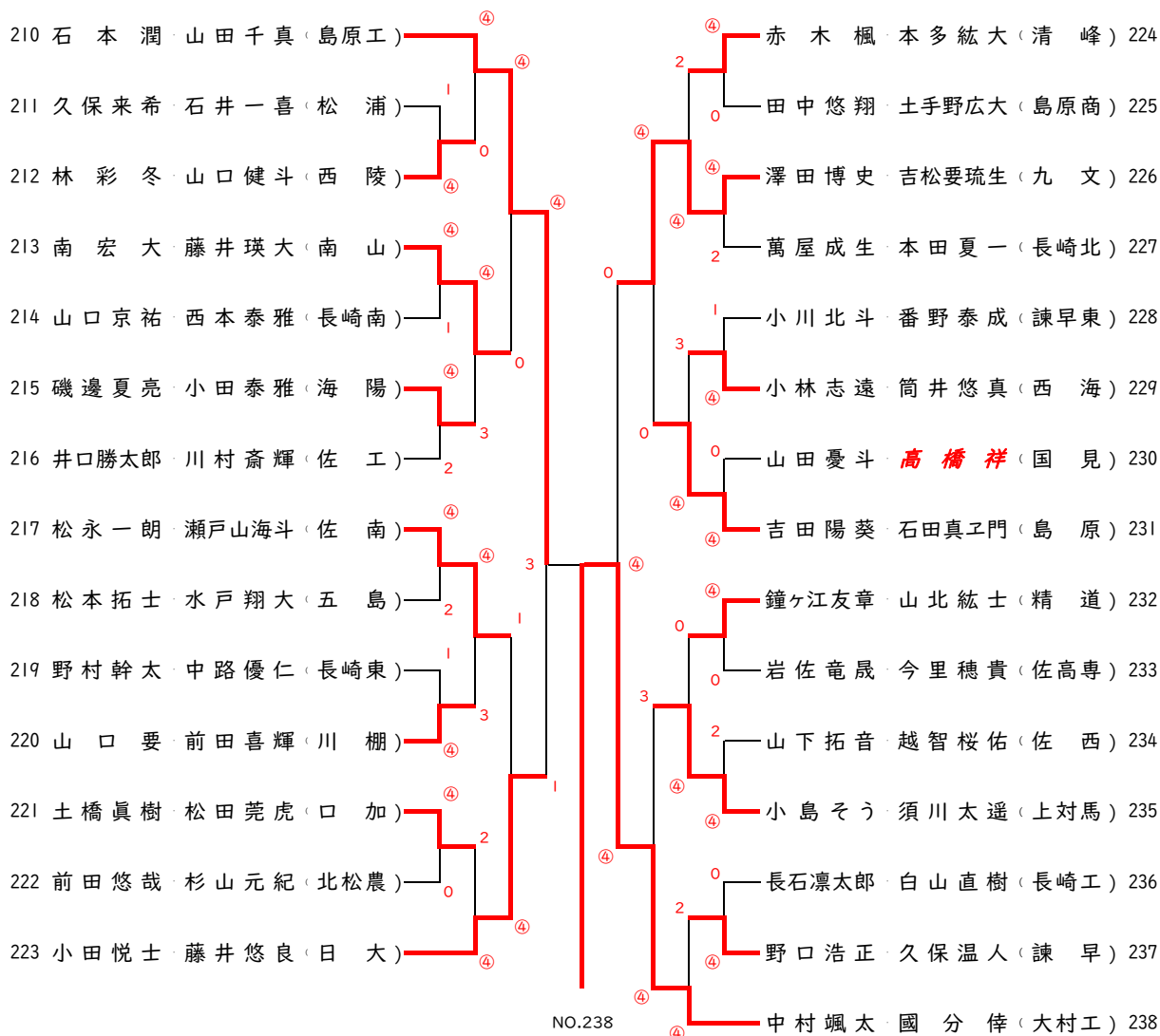
(男子) No. 6



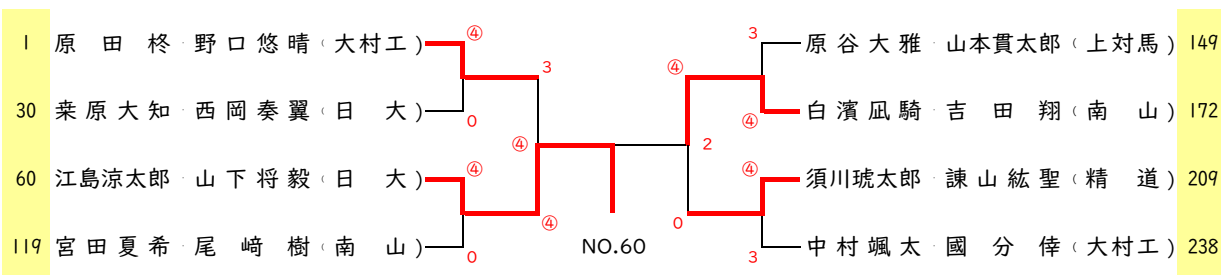
(男子) No. 7



(男子) No. 8



<準々決勝~決勝>



<<順位決定リーグ戦>>

選手名	30	149	238	119	勝敗	得失	順位
30 栞原大知・西岡奏翼(日大)	-	④	2	2	1-2		7位
149 原谷大雅・山本貫太郎(上対馬)	0	-	④	2	1-2		8位
238 中村颯太・國分倅(大村工)	④	1	-	④	2-1		5位
119 宮田夏希・尾崎樹(南山)	④	④	3	-	2-1		6位