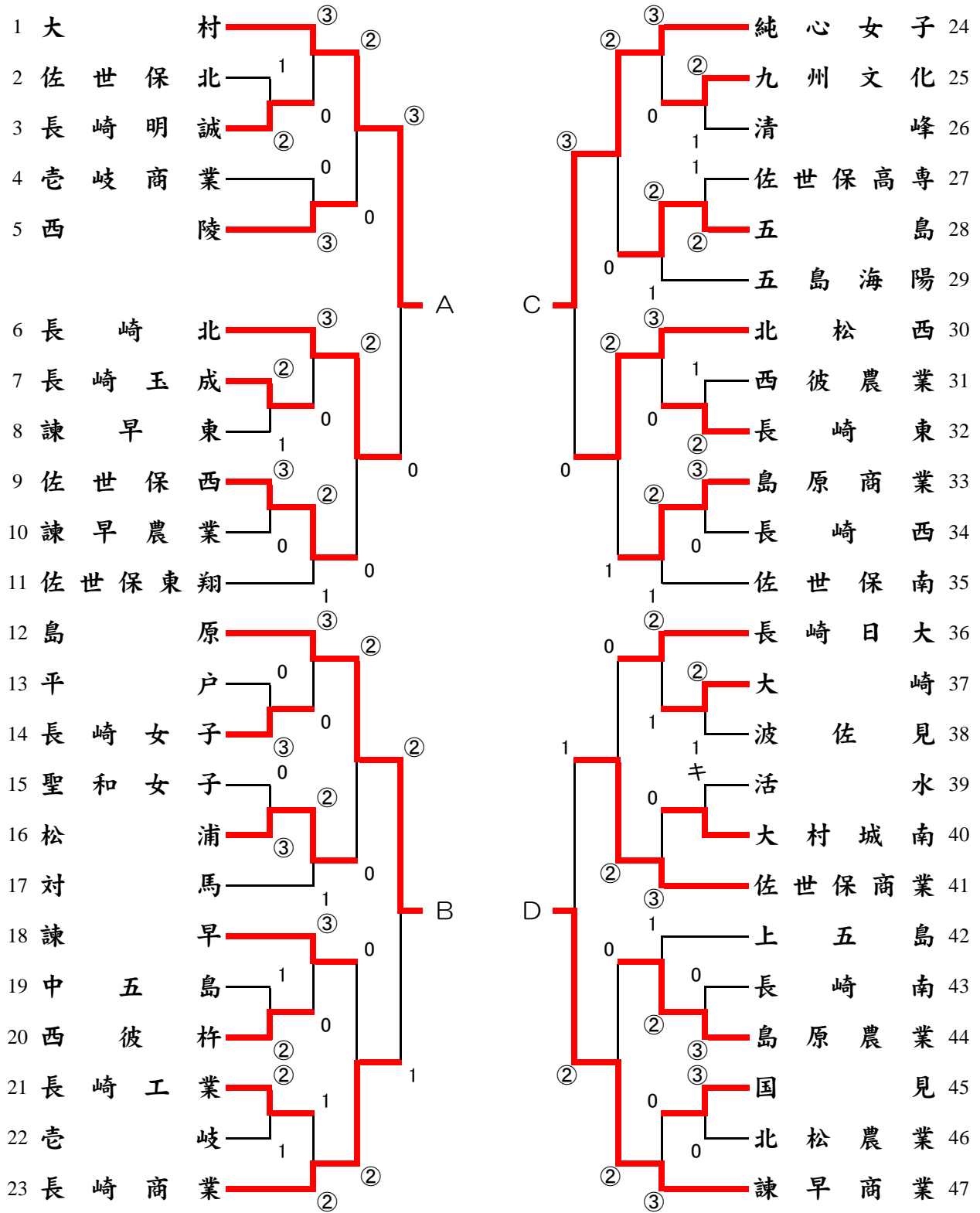


平成27年度 長崎県高等学校新人体育大会 ソフトテニス競技
《女子団体戦》



《団体戦 決勝リーグ(女子)》

	A	B	C	D	勝率	得失差	順位
A 大村	—	③	③	③	3/3		1
B 島原	0	—	1	1	0/3		4
C 純心女子	0	②	—	1	1/3		3
D 諫早商業	0	②	②	—	2/3		2

A: 1-11の勝者、B: 12-23の勝者、C: 24-35の勝者、D: 36-47の勝者