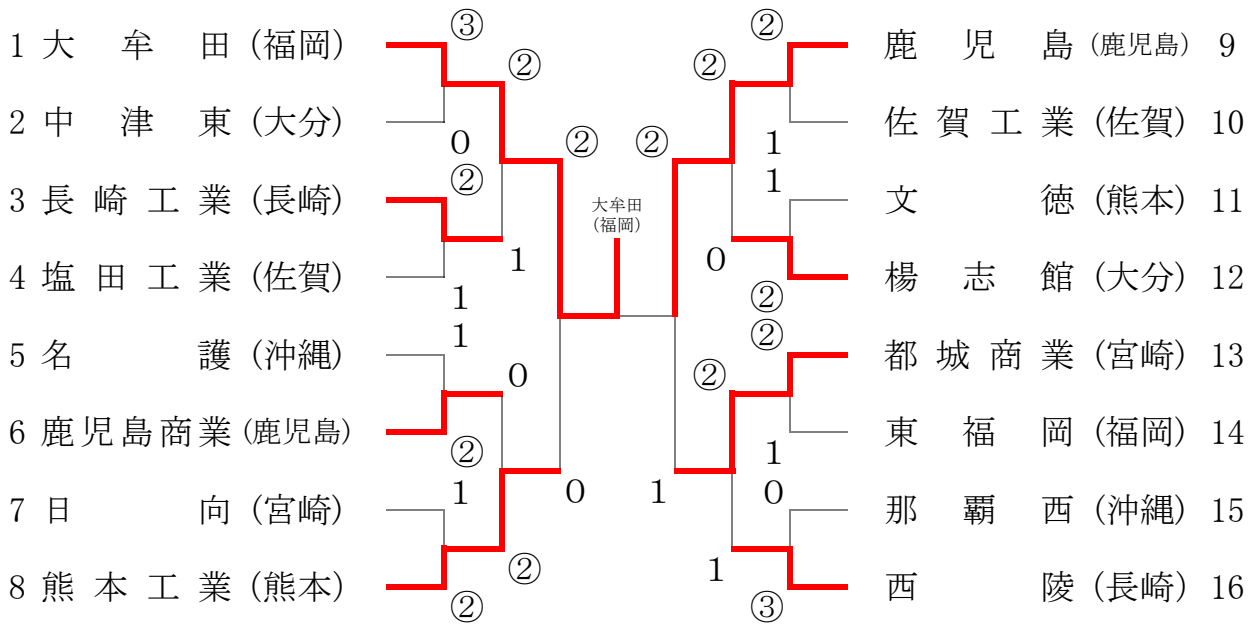


# 男子団体戦



## 決勝戦

No.	学校名	県名
1	大牟田	福岡

②

1

No.	学校名	県名
9	鹿児島	鹿児島

選手名

瀬口 翔太 井之上 太悟
-----------------

④

スコア

④	—	1
⑦	—	5
1	—	④
2	—	④
⑤	—	3
⑥	—	4
—	—	—

2

選手名

松山 雄磨 篠原 秀樹
----------------

黒木 雅由  
橘 佳亮

2

3	—	⑤
④	—	2
0	—	④
⑩	—	8
4	—	⑥
4	—	⑥
—	—	—

④

寺迫 孝輝  
篠原 史論

松井 悠成  
梅村 拓也

④

1	—	④
④	—	2
1	—	④
④	—	2
⑥	—	4
④	—	1
—	—	—

2

平國 弘晟  
大庭 秀斗